

“Pushover Analysis“ zur Erdbebenbemessung von Brücken gemäß Eurocode 8

Vladimír Benko

Institut für Tragkonstruktionen – Betonbau, Technische Universität Wien, Karlsplatz 13, A-1040 Wien, vbenko@pop.tuwien.ac.at

Markus Vill

ÖBB Infrastruktur Bau Aktiengesellschaft, ES - Brückenbau und konstruktiver Ingenieurbau, Vivenotgasse 10, A- 1120 Wien, markus.vill@bau.oebb.at

Jaroslav Halvoník

Katedra betónových konštrukcií a mostov, SvF STU Bratislava, Radlinského 11, 813 68 Bratislava, halvonik@svf.stuba.sk

ZUSAMMENFASSUNG: Mit der Einführung der neuen Euronormen können Brückenbauwerke nach verschiedenen Methoden hinsichtlich Erdbebeneinwirkung bemessen werden. Im Wesentlichen können die Methoden in kraftbasierte und verformungsbasierte Verfahren unterteilt werden.

Die statisch nichtlineare Berechnung (Pushover Analysis), als eine Möglichkeit der verformungsbasierten Verfahren, kann bei herkömmlichen Brückentragwerken mit annähernd gerader Längsachse und regelmäßigem Unterbau verwendet werden und liefert realistische Berechnungsergebnisse. Die Pushover Berechnung ist eine statisch nichtlineare Berechnung mit konstanter vertikaler ständiger Last und monoton ansteigenden horizontalen Lasten, die eine Erdbebeneinwirkung simulieren, bis eine Zielverschiebung eines Referenzpunktes erreicht ist. Die wesentlichen Zwischenschritte dieser Berechnungsmethode sind neben der Abschätzung der Reihenfolge und des Auftretens plastischer Gelenke, die Ermittlung der daraus folgenden Umverteilung der Schnittgrößen, die Berechnung und Beurteilung der Kraft-Verschiebungs-Kurve des Bauwerks (Kapazitätskurve) sowie die Verformungsnachfrage der Fließgelenke zur Zielverschiebung.

Im Rahmen des Beitrags werden die wesentlichen Grundsätze des Eurocodes 8 für Brückenbauwerke erläutert und anhand eines Berechnungsbeispiels an einem realistischen Brückentragwerk aufgezeigt. Die Berechnungsergebnisse werden den Ergebnissen unterschiedlicher Berechnungsverfahren gegenübergestellt (VASM, ASM, Pushover).

1. EINLEITUNG – BESCHREIBUNG DES BRÜCKENOBJEKTES

Brückenbauwerke können gemäß den derzeit gültigen Normenwerken nach unterschiedlichen Methoden auf Erbebenbeanspruchung untersucht werden.

Im Rahmen des vereinfachten Antwortspektrenverfahren (ÖNORM EN 1998-2, Kap. 4.2.2) werden äquivalente statische Erdbebenersatzlasten aus den Trägheitskräften abgeleitet, die zu der Grundschwingungsform und der Grundschwingdauer in die betrachtete Richtung gehören, wobei die entsprechende Ordinate des standortabhängigen Bemessungsspektrums verwendet wird. Das Antwortspektrenverfahren ist eine elastische Berechnung des Spitzenwerts der dynamischen Antworten aller maßgebenden Modalbeiträge des Bauwerks, bei der die

Ordinaten der standortsabhängigen Bemessungsspektren (siehe EN 1998-1:2004, 3.2.2.5) verwendet werden. Die Gesamtantwort wird erhalten, indem man die Maxima der Modalbeiträge statistisch überlagert. Eine solche Berechnung kann in allen Fällen angewendet werden, in denen eine lineare Berechnung erlaubt ist (EN 1998-2:2005).

Eine Pushover-Berechnung hingegen ist eine statische nicht-lineare Berechnung des Bauwerks unter konstanter vertikaler Last und monoton ansteigenden horizontalen Lasten, die die Auswirkungen einer horizontalen Erdbebenkomponente darstellen. Effekte nach Theorie 2. Ordnung müssen berücksichtigt werden. Die horizontalen Lasten werden vergrößert bis die Zielverschiebung eines Referenzpunkts erreicht ist. (EN 1998-2:2005)

Das Brückentragwerk besteht aus einer dreifeldrigen Stahlbeton – Durchlaufplattenbalkenkonstruktion mit den Spannweiten 22,6; 30,0 und 22,6 m und einer Breite von 19,0 m. An den Brückenenden befinden sich übliche Kastenwiderlager. Zwischen den Widerlagern befinden sich zwei Pfeiler, die auf Einzelfundamenten als flachfundiert sind. In den Überbau sind zwei 2,5 m breite und 1,6 m hohe Längsträger integriert, die auf den Pfeilern und den Widerlagern aufgelagert (bewegliche bzw. fixe Lager) sind. Die Pfeilerhöhe beträgt 7 m. Es liegt eine geringfügig schiefe Brücke vor, die auf kiesigem Boden gegründet ist. Die Referenzbodenbeschleunigung beträgt für den Standort $a_{gR} = 0,91 \text{ m/s}^2$. Es liegt der Fall „geringe Seismizität“ vor. Im vorliegenden Beitrag wird die Erdbebenanalyse für diese Brücke gemäß ÖNORM EN 1998-1:2005, ÖNORM B 1998-1:2006, ÖNORM EN 1998-2:2006 und ÖNORM B 1998-2:2006 vorgeführt und erläutert.

Das Modell der Brücke und die Wahl der dynamischen Freiheitsgrade muss die Steifigkeits- und Massenverteilung so abbilden, dass alle wesentlichen Verformungsformen und Trägheitskräfte unter der Bemessungs-Erdbebeneinwirkung aktiviert werden. In einigen Fällen genügt es, zwei getrennte Modelle bei der Berechnung zu verwenden, wobei das eine für die Modellierung der Antwort in Längsrichtung und das andere für die Modellierung der Antwort in Querrichtung verwendet wird. In Sonderfällen kann es nötig sein, die vertikalen Bestandteile der seismischen Einwirkung zu berücksichtigen.

Die Mittelwerte der ständigen Massen und die quasi-ständigen Werte der Massen, die zu veränderlichen Einwirkungen gehören, müssen berücksichtigt werden. Verteilte Massen können zur Vereinfachung in Abhängigkeit von den gewählten Freiheitsgraden an den Knoten zusammengefasst werden. Für Bemessungszwecke sollten die Werte der ständigen Einwirkungen mit den charakteristischen Werten angesetzt werden. Die quasi-ständigen Werte der variablen Einwirkungen sollten zu $\psi_{2,1} \cdot Q_{k,1}$ angenommen werden, wobei $Q_{k,1}$ den charakteristischen Wert der Verkehrslast darstellt. Im Allgemeinen und in Anlehnung an ÖNORM EN 1990/A1:2006, Anhang A2, muss der Wert $\psi_{2,1} = 0$ für Brücken mit normalem Verkehr und für Fußgängerbrücken verwendet werden. Nach ÖNORM EN 1991-2:2006 müssen für Brücken mit starkem Verkehr die $\psi_{2,1}$ -Werte auf die gleichförmige Last von Lastmodell (LM 1) angewandt werden. Die empfohlenen Werte von $\psi_{2,1}$ für die Verwendung bei Brücken mit starkem Verkehr sind für Straßenbrücken $\psi_{2,1} = 0,2$ und für Eisenbahnbrücken $\psi_{2,1} = 0,3$.

Wenn die Brückenpfeiler unter Wasser stehen und keine genauere Abschätzung der hydrodynamischen Wechselwirkung vorliegt, kann dieser Effekt abgeschätzt werden, indem eine zusätzliche, mitgeführte Wassermasse berücksichtigt wird, die horizontal pro Längeneinheit des unter Wasser stehenden Pfeilers wirkt. Der hydrodynamische Einfluss auf die vertikale seismische Einwirkung kann vernachlässigt werden.

2.1 GEOMETRIE DER BRÜCKE UND LASTEN

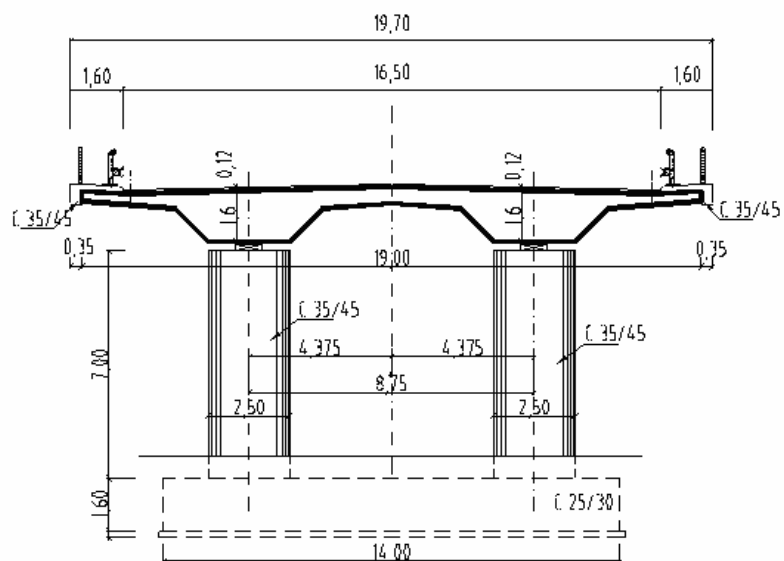


Bild 1 Querschnitt

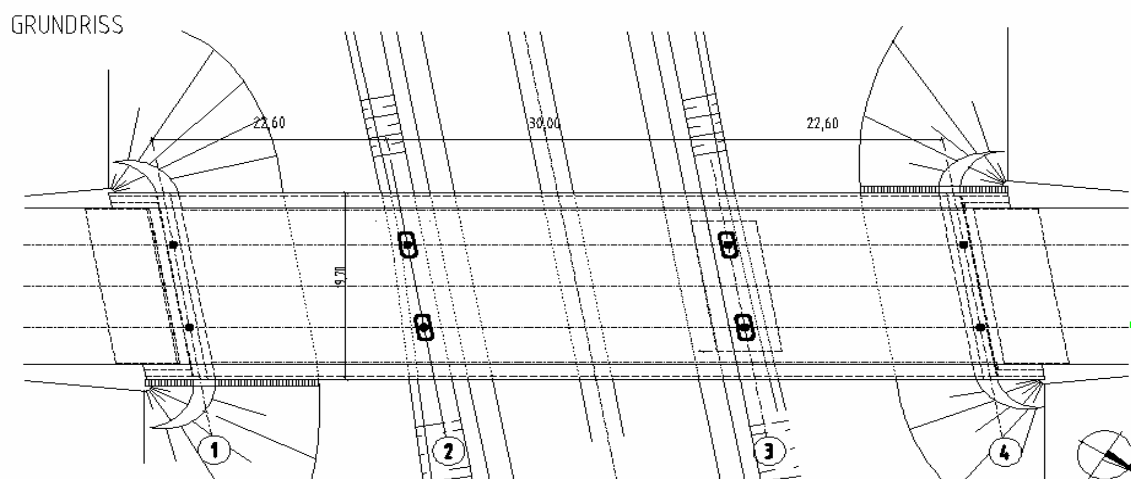


Bild 2 Grundriss

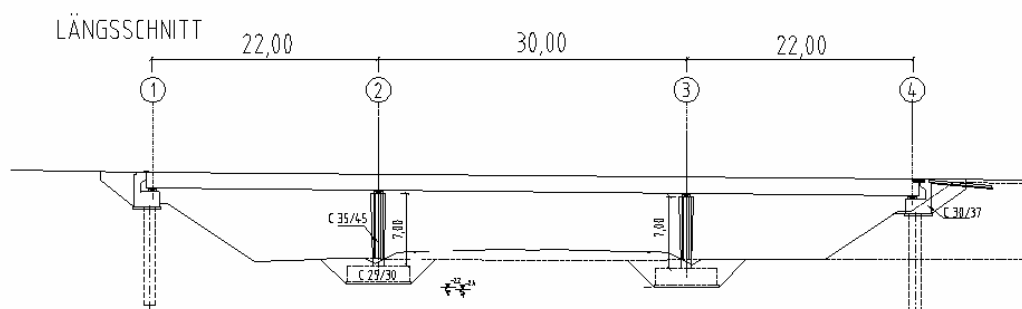


Bild 3 Längsschnitt

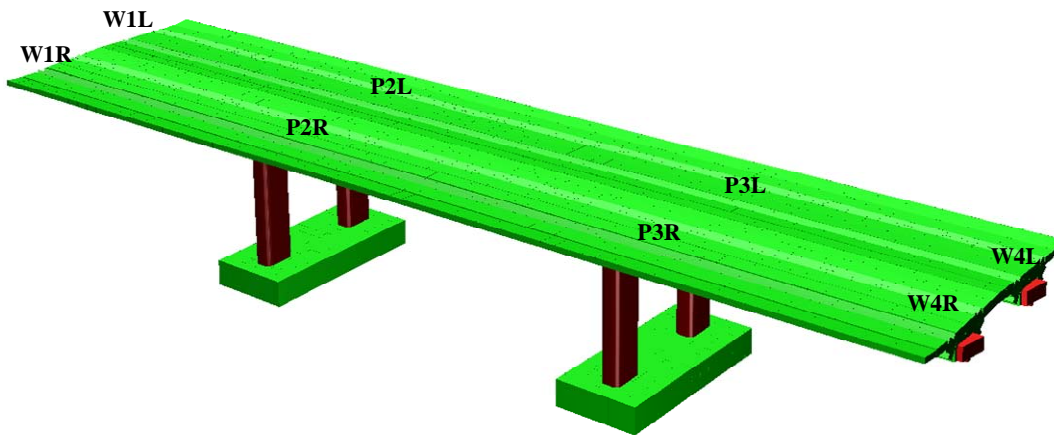


Bild 4 Modell der Brücke mit Pfeiler und Widerlagerbezeichnung

Wie in den Abbildungen zu erkennen ist, handelt es sich bei der untersuchten Brücke um eine schlaff bewehrte Straßenbrücke als Dreifeldsystem mit einem Plattenbalkenquerschnitt. Das Eigengewicht des Überbau beträgt **443 kN/m**. Die Ausbaulasten als weitere ständige Einwirkungen (Fahrbahnbelag, Brüstung, Leitschiene, Randträgern) betragen **67 kN/m**. Somit ergibt sich für den Überbau der ganzen Brücke mit eine Länge von **75,2 m** eine mitschwingende Masse von **3.906.014 kg**

Die Brücke wurde für die Bedeutungskategorie II ausgelegt, was folgende Bodenbeschleunigung ergibt:

Horizontale Bodenbeschleunigung: $a_g = \gamma_I \cdot a_{gR} = 0,91 \text{ m/s}^2$.

Vertikale Bodenbeschleunigung: $a_{vg} = \frac{2}{3} \cdot a_{gR} = 0,61 \text{ m/s}^2$

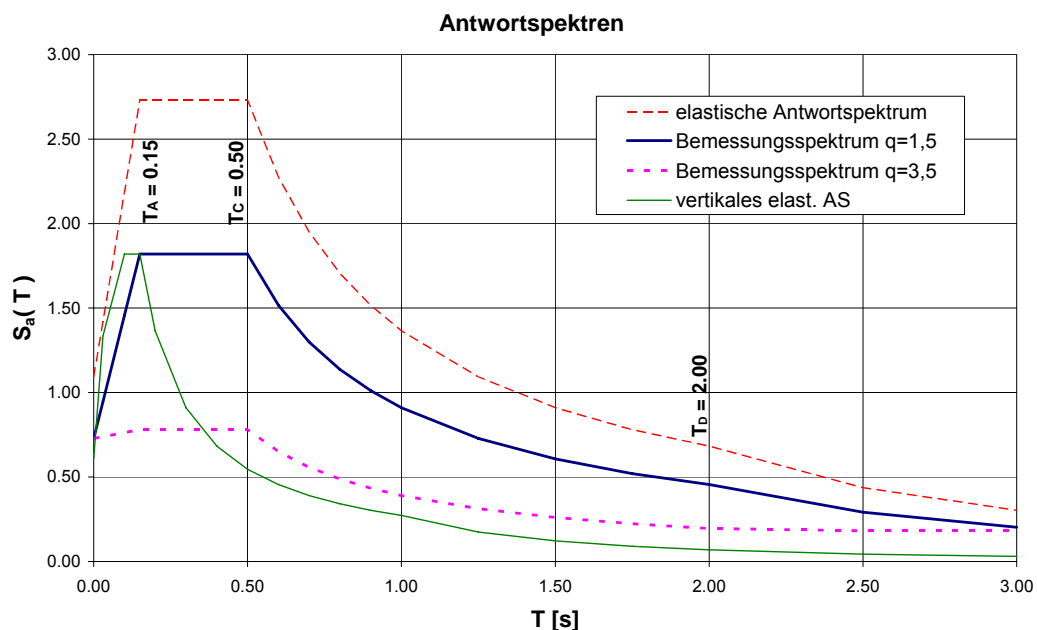


Bild 5 Elastisches- und Bemessungs-Antwortspektren für unterschiedliche Duktilitäten

3. VERSCHIEDENE ANALYSEVERFAHREN

Die Brücke wurde nach verschiedenen Verfahren untersucht, die im Nachfolgenden genauer beschrieben werden:

- Vereinfachtes Antwortspektrenverfahren (ÖNORM EN 1998-2, Kap. 4.2.2),
- Lineare dynamische Berechnung – Antwortspektrumsmethode (ÖNORM EN 1998-2, Kap. 4.2.1) und
- Statische nicht-lineare Berechnung (Pushover - Berechnung)

3.1 VEREINFACHTES ANTWORTSPEKTRUMVERFAHREN (VASM)

Modell mit starrem Überbau:

Dieses Modell darf nur angewendet werden, wenn unter Erdbebenlast die Verformung des Überbaus in der Horizontalebene gegenüber der horizontalen Verschiebung der Pfeilerköpfe vernachlässigbar ist.

$$\frac{L}{B} = \frac{75,2}{19,0} = 3,96 < 4,0 \quad \text{Modell mit starrem Überbau}$$

Bestimmung der Grundfrequenz in Längsrichtung:

Die festen Lager in Längsrichtung sind in der Achse 3 angeordnet: (Pfeiler P3L + P3R gemäß Bild 4). Der Pfeilerquerschnitt ist 2,5 m breit und 1,0 m dick. Die Höhe der Pfeiler bis zur Einspannung beträgt 7,8 m.

$$K_1 = \frac{3EI}{h^3} = \frac{3 \cdot 34 \cdot 10^9 \cdot 0,208}{7,8^3} = 44\,707\,429 \text{ N/m} \quad I = \frac{1}{12} \cdot b \cdot h^3 = \frac{1}{12} \cdot 2,5 \cdot 1,0^3 = 0,208 \text{ m}^4$$

$$K = \sum K_i = 2 \cdot K_1 = 2 \cdot 44\,707\,429 = 89\,414\,859 \text{ N/m}$$

$$T = 2\pi \sqrt{\frac{M}{K}} = 2\pi \sqrt{\frac{3\,906\,014}{89\,414\,859}} = \mathbf{1,313 \text{ [s]}}$$

Berechnung der Erdbebenersatzkraft – Längsrichtung:

$$T_C = 0,5 \leq T = 1,31 \leq T_D = 2,0 \quad S_d(T) \left\{ \begin{array}{l} = a_g \cdot S \cdot \frac{2,5}{q} \cdot \left[\frac{T_C}{T} \right] \\ \geq \beta \cdot a_g \end{array} \right\}$$

$$q = 1,5 \quad S_d(T) \left\{ \begin{array}{l} = 0,91 \cdot 1,2 \cdot \frac{2,5}{1,5} \cdot \left[\frac{0,5}{1,31} \right] \\ \geq 0,2 \cdot 0,91 \geq 0,182 \end{array} \right\} = 0,695$$

$$q = 3,5: \quad S_d(T) \left\{ \begin{array}{l} = 0,91 \cdot 1,2 \cdot \frac{2,5}{3,5} \cdot \left[\frac{0,5}{1,31} \right] \\ \geq 0,2 \cdot 0,91 \geq 0,182 \end{array} \right\} = 0,298$$

$$q = 1,5: \quad F = M \cdot S_d(T) = 3\,906\,014 \cdot 0,695 = 2\,714\,679 \text{ N} = \mathbf{2\,714 \text{ kN}}$$

$$q = 3,5: \quad F = M \cdot S_d(T) = 3\,906\,014 \cdot 0,298 = 1\,163\,992 \text{ N} = \mathbf{1\,164 \text{ kN}}$$

Tabelle 1 Schnittgrößen VASM für $q_x = 3,5$

	Höhe	x-Richtung (E_{Edx})		y-Richtung (E_{Edy})		z-Richtung (E_{Edz})	
		$T_1 = 1,313$					
		V3	M2	V2	M3	N_{G1+G2}	
	[m]	[kN]	[kNm]	[kN]	[kNm]	[kN]	
W1L	0.3	0.0	0.0	3917.1	1175.1	2066.5	
W1R	0.3	0.0	0.0	0.0	0.0	2066.5	
P2L	7.8	0.0	0.0	0.0	0.0	7513.0	
P2R	7.8	0.0	0.0	0.0	0.0	7513.0	
P3L	7.8	582.0	4539.6	0.0	0.0	7513.0	
P3R	7.8	582.0	4539.6	0.0	0.0	7513.0	
W4L	0.3	0.0	0.0	3917.1	1175.1	2066.5	
W4R	0.3	0.0	0.0	0.0	0.0	2066.5	
Σ		1164				38318.0	

Im Nachfolgenden wird die Verschiebungen des Pfeilers 3 in Längsrichtung: für $q = 1,5$ ermittelt.

$$u_{p_3} = q \cdot F_x \cdot \frac{1}{K} = 1,5 \cdot 2714 \cdot \frac{1}{89\,414,859} = 0,04553 \text{ m} = 45,5 \text{ mm}$$

3.2 MODALES ANTWORTSPEKTRENVERFAHREN (ASM)

In der nachfolgenden Abbildung sind die Ergebnisse der Modalen Analyse dargestellt.

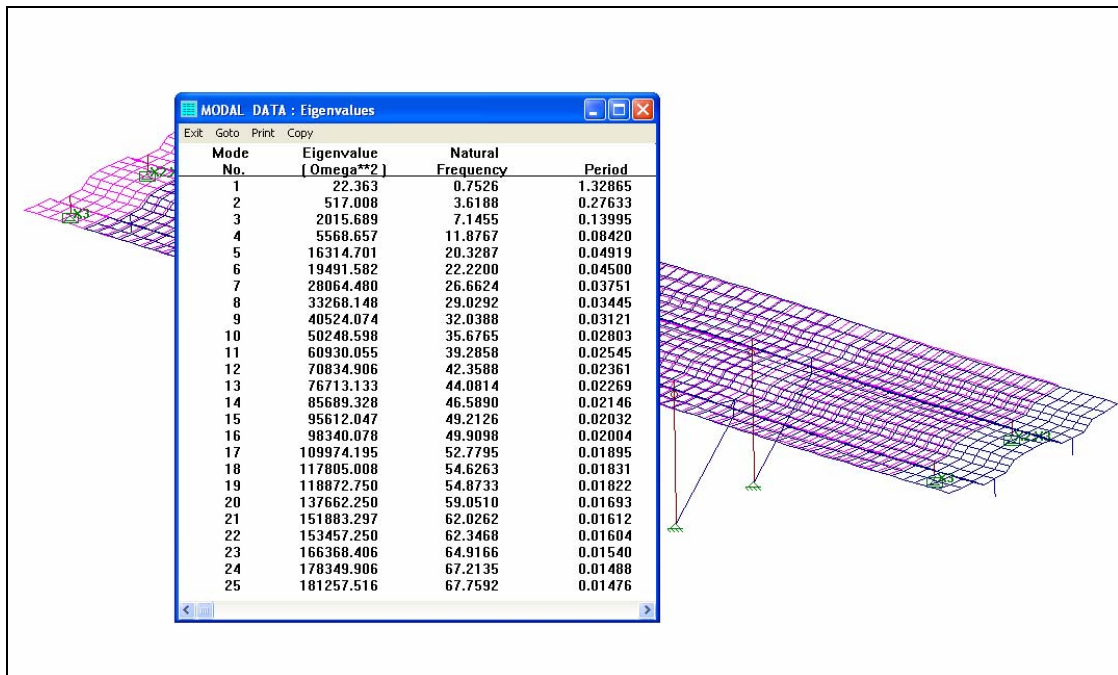


Bild 6 Modale Analyse der Brücke (FEM – STRAP)

Alle Eigenformen, die maßgeblich zu der gesamten Bauwerksantwort beitragen, müssen berücksichtigt werden. Eine Brücke, bei denen die gesamte Masse M als Summe der „effektiven modalen Massen“ ΣM_i betrachtet werden kann, wird die Bedingung erfüllen, wenn die Summe der effektiven modalen Massen der berücksichtigten Modalbeiträge mindestens 90% der Gesamtmasse der Brücke betragen.

Tabelle 2 Schnittgrößen ASM für $q_x = 3,5$

	Höhe	x-Richtung (E_{Edx})		y-Richtung (E_{Edy})		z-Richtung (E_{Edz})	
		V3	M2	V2	M3	N_{G1+G2}	N_{Edz}
	[m]	[kN]	[kNm]	[kN]	[kNm]	[kN]	[kN]
		T1 = 1,329					
W1L	0.3	0.0	0.0	2439.1	731.7	2047.0	627.0
W1R	0.3	0.0	0.0	0.0	0.0	2077.0	557.0
P2L	7.8	0.0	0.0	820.1	6397.1	7554.0	1320.0
P2R	7.8	0.0	0.0	0.0	0.0	7443.0	1141.0
P3L	7.8	579.0	4516.0	813.6	6346.1	7482.0	1151.0
P3R	7.8	578.9	4515.5	0.0	0.0	7559.0	1280.0
W4L	0.3	0.0	0.0	2487.3	746.2	2097.0	616.0
W4R	0.3	0.0	0.0	0.0	0.0	2058.0	538.0
Σ		1157.88				38317.0	

Kapazitätsbemessung nach ÖNORM EN 1998-2:2006, Abschnitt 5.3

Für Bauwerke, die für duktilen Verhalten bemessen werden, müssen die Schnittkräfte F_C (V_C , M_C , N_C) mit der Kapazitätsbemessung berechnet werden, in dem die beabsichtigten Fließmechanismen untersucht werden unter:

- den nicht-seismischen Einwirkungen in der Erdbeben-Bemessungssituation
- derjenigen Erdbebeneinwirkung in der untersuchten Richtung, bei der alle beabsichtigten Biege-Fließgelenke Biegemomente ausgebildet haben, die gleich dem oberen Fraktilwert ihrer Biegetragfähigkeit, dem so genannten Überfestigkeitsmoment M_o , sind.

Die Schnittkräfte aus der Kapazitätsbemessung brauchen nicht größer angenommen zu werden als diejenigen, die aus der Erdbeben-Bemessungssituation in der betrachteten Richtung resultieren, wobei die Schnittkräfte infolge seismischer Einwirkung mit dem bei der Berechnung mit der seismischen Bemessungseinwirkung benutzten Verhaltensbeiwert q zu multiplizieren sind.

BRÜCKENPFEILER P3L und P3R :

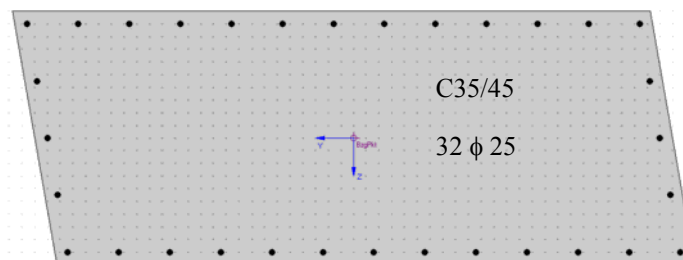


Bild 7 Längsbewehrung und Geometrie der Pfeilerquerschnittes P3L a P3R

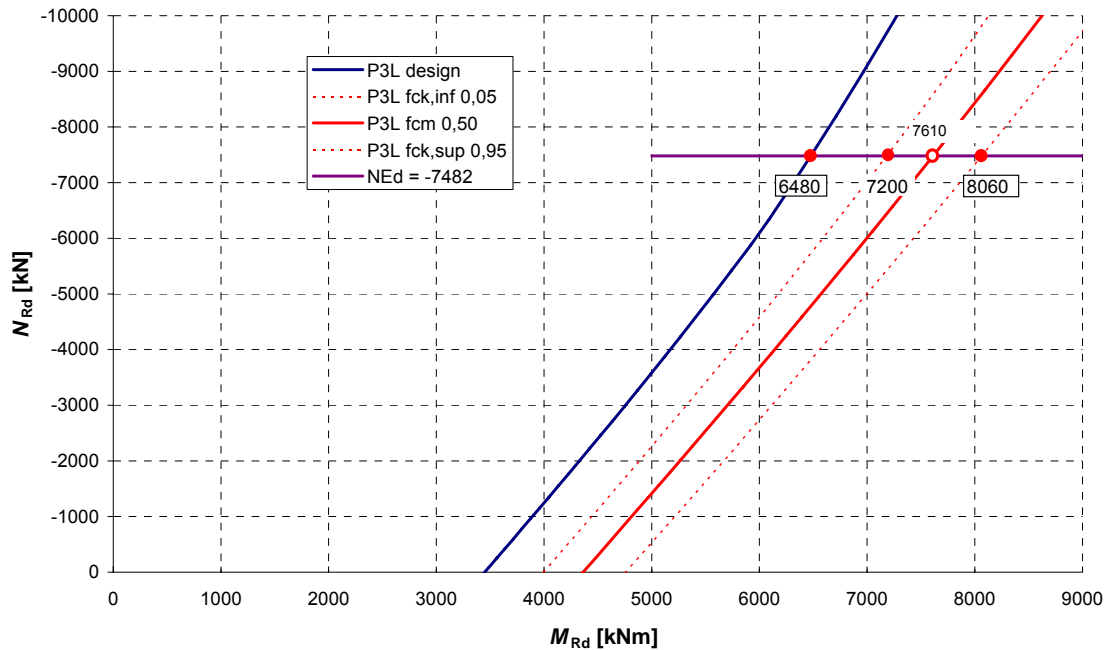


Bild 8 Widerstandsmomente der Pfeilerquerschnitt P3L in Längsrichtung bei der Normalkraft N_{Ed}

Überfestigkeitsmoment nach ÖNORM EN 1998-2:2006, Gleichung (5.1) und (5.2):

$$\eta_k = \frac{N_{Ed}}{A_c \cdot f_{ck}} = \frac{7482}{2,5 \cdot 35000} = 0,0855 \quad M_0 = \gamma_0 \cdot M_{Rd} = 1,35 \cdot 6480 = \mathbf{8748 \text{ [kNm]}}$$

ANMERKUNG : Überfestigkeitsmoment für charakt. sup Werte (siehe Bild 8) $M_{Rd,sup} = 8060 \text{ [kNm]}$

Länge möglicher plastischer Gelenke (ÖNORM EN 1998-2:2006, Abschnitt 6.2.1.5):

$$L_h = 0,2 \cdot 7,8 = 1,56 \text{ [m]}$$

Maximale horizontale Kraft auf Brückenpfeiler P3L (P3R):

$$V_{c,o} = \frac{M_o}{L_p} = \frac{8748}{7,8} = 1121,5 \text{ [kN]}$$

Verschiebungen am Kopf der Brückenpfeiler:

$$d_E = \pm \eta \cdot \mu_d \cdot d_{Ee} = 1,0 \cdot 3,5 \cdot 13,2 = \mathbf{46,2 \text{ mm}}$$

3.3 ERMITTLUNG DER ZIELVERSCHIEBUNG – NICHTLINEARE STATISCHE (PUSHOVER) BERECHNUNG

Im Nachfolgenden erfolgt die Ermittlung der Zielverschiebung der Brückenpfeiler P3L und P3R.

Der Überbau besteht aus der Stahlbetonplatte, die in den Lagerbereichen auf 1,6 m verstärkt ist (siehe Bild 1). In Längsrichtung sind drei Felder mit Abmessungen – 22,6 m, 30 m und 22,6 m. Es handelt sich um eine schräge Brücke mit einem

Kreuzungswinkel von über 80° (siehe Bild 2). Die Gesamtlänge der Brücke beträgt 75,2 m.

Baustoffe:

- Pfeiler Betongüte C35/45,
- Unterbau C25/30,
- Überbau C30/37,
- Bewehrungsstahl BSt 550.

In Längsrichtung wird die Ermittlung der Zielverschiebung nach ÖNORM EN 1998-2:2006, Anhang H und ÖNORM EN 1998-1:2005, Anhang B durchgeführt. In der dritten Achse der Brücke wurden feste Lager P3L und P3P in Längsrichtung geplant. Der Querschnitt der Pfeiler - mit geplanter Längsbewehrung am Fußpunkt (Stelle des zu erwartenden plastischen Gelenks) - ist in Bild 7 dargestellt. Für die Pfeiler P3L und P3R mit einer Höhe von 7,8 m wurde das nichtlineare Verformungsverhalten (Horizontale Kraft – Verschiebung am Kopf der Brückenpfeiler) nach ÖNORM EN 1992-1-1 ermittelt (siehe Bild 9). Die Größe der Normalkraft wurde für die seismische Lastkombination nach ÖNORM EN 1990 festgelegt, wobei die Normalkräfte mit Einfluss von vertikaler seismischer Einwirkung von 6331 kN bis 8633 kN betragen (siehe Tabelle 4).

Im ersten Schritt wurde die Verschiebung mit 46 mm für elastisches Verhalten der Pfeiler ermittelt. Für diese Größe wurde die erste bilineare Arbeitslinie nach ÖNORM EN 1998-1:2005 Bild B1 und Gleichung (B.6) festgelegt (siehe auch Bild 9).

Nach der entsprechenden Transformationen (ÖNORM EN 1998-1:2005, Gl. (3.7)) wurde die Arbeitslinie der Pfeiler im Koordinatensystem $S_{ae} - S_{de}$ dargestellt (siehe Bild 10). Der Schnittpunkt mit dem elastischen Spektrum ergibt zunächst eine Verschiebung von $w = 62,5$ mm bei der Periode $T_{1,2} = 1,81$ s. Die Iteration ist so weit zu wiederholen bis die ermittelte Zielverschiebung auf Bild 10 nicht der Verschiebung der bilinearen Arbeitslinie im Bild 9 entspricht. Von Bild 10 und Bild 9 können alle wichtigen Größen für die Zielverschiebung entnommen werden (In der Tabelle 3 sind die Werte für Iterationen 1 bis 3 angegeben). Beispielsweise ergibt sich bei der 3. Iteration eine Periode $T_{1,3} = 1,94$ s und eine Zielverschiebung am Pfeilerkopf von $w = 67,5$ mm bei einer horizontalen Kraft $E_{Edx} = 815$ kN.

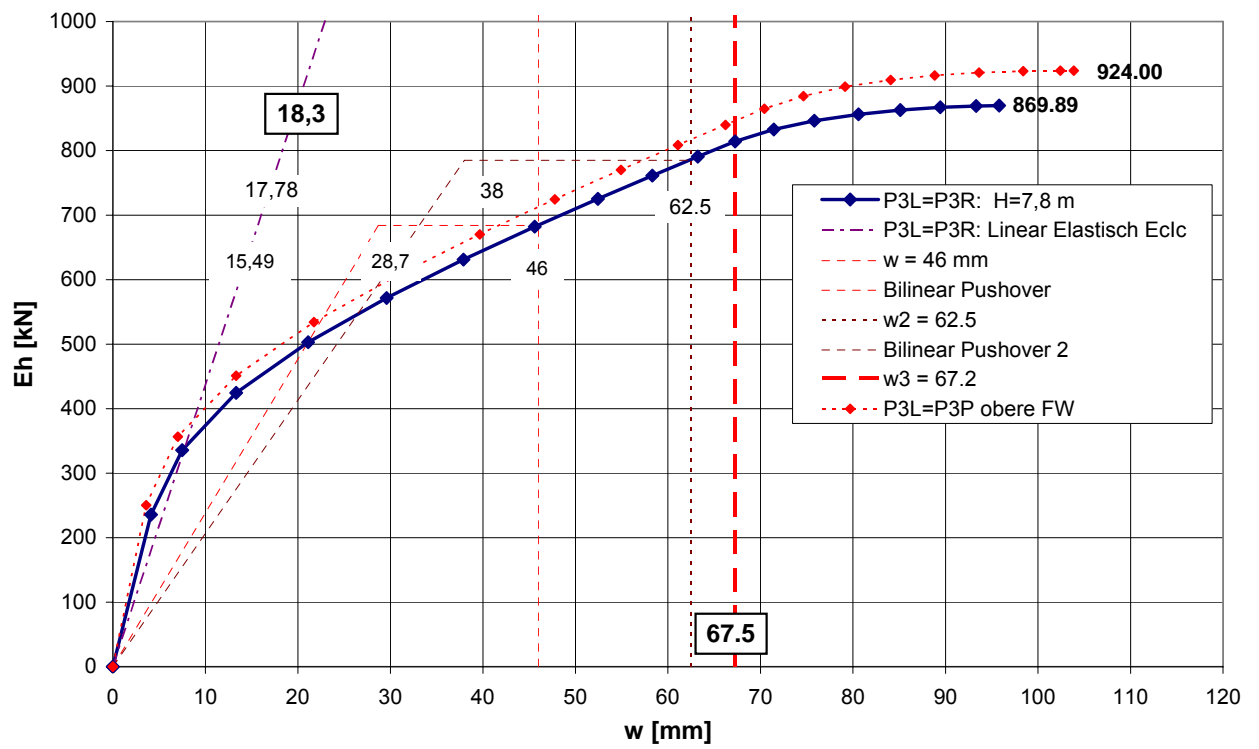


Bild 9 Arbeitslinie der Pfeiler P3

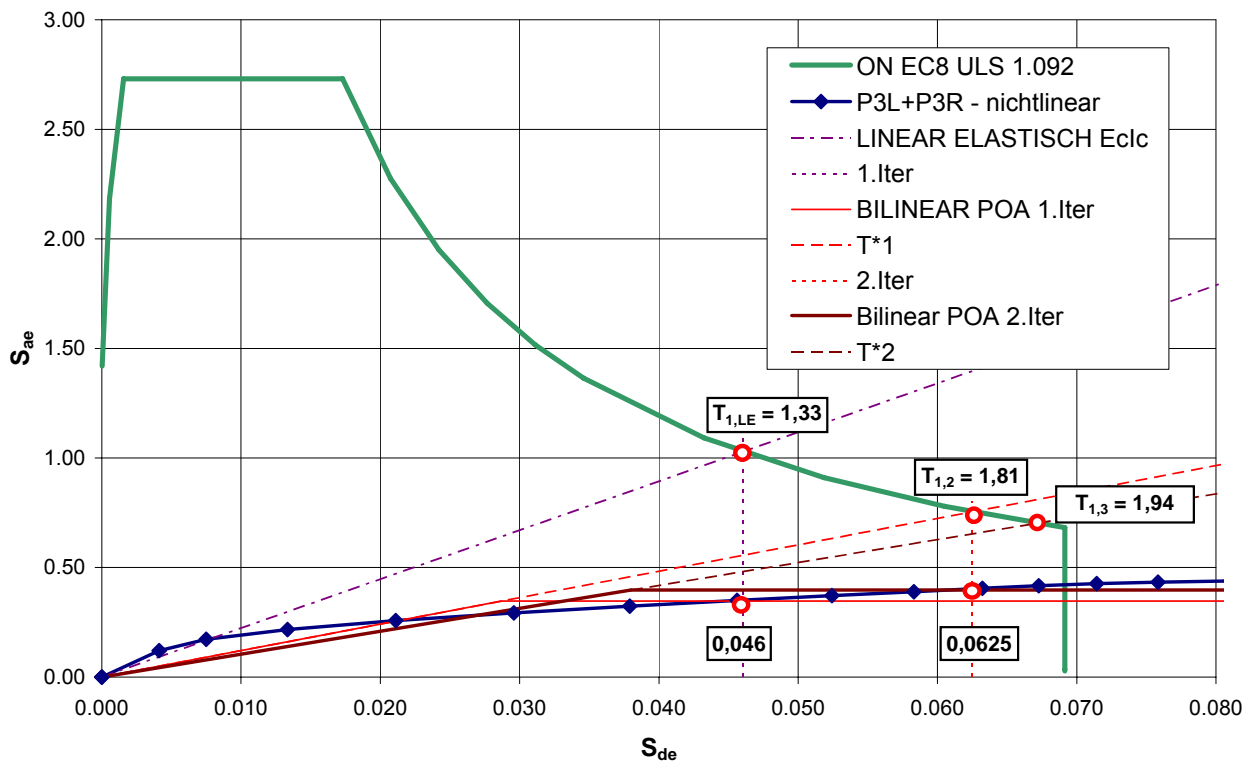


Bild 10 Bestimmung der Zielverschiebung für äquivalenten Einmassenschwinger

Tabelle 3 Ersatzkräfte in Längsrichtung

1. Iter

$$q_x = 2.95$$

$$S_e(T) = 1.034$$

	x-Richtung (E_{Edx})				x-Richtung (E_{Edx})	
	$T_1 = 1,33$					
	$F_{x(x)}$	$F_{y(x)}$	$F_{x(x)}$	$F_{y(x)}$	F_x	F_y
	[kN]	[kN]	[kN]	[kN]	[kN]	[kN]
W1L	0.0				0.0	0.0
W1R	0.0				0.0	0.0
P2L	0.0				0.0	0.0
P2R	0.0				0.0	0.0
P3L	684.0				684.0	0.0
P3R	684.0				684.0	0.0
W4L	0.0				0.0	0.0
W4R	0.0				0.0	0.0
Σ	1368.0				1368.0	

2. Iter

$$q_x = 1.88$$

$$S_e(T) = 0.757$$

	x-Richtung (E_{Edx})				x-Richtung (E_{Edx})	
	$T_1 = 1,81$					
	$F_{x(x)}$	$F_{y(x)}$	$F_{x(x)}$	$F_{y(x)}$	F_x	F_y
	[kN]	[kN]	[kN]	[kN]	[kN]	[kN]
W1L	0.0				0.0	0.0
W1R	0.0				0.0	0.0
P2L	0.0				0.0	0.0
P2R	0.0				0.0	0.0
P3L	785.0				785.0	0.0
P3R	785.0				785.0	0.0
W4L	0.0				0.0	0.0
W4R	0.0				0.0	0.0
Σ	1570.0				1570.0	

3. Iter

$$q_x = 1.69$$

$$S_e(T) = 0.706$$

	x-Richtung (E_{Edx})				x-Richtung (E_{Edx})	
	$T_1 = 1,94$					
	$F_{x(x)}$	$F_{y(x)}$	$F_{x(x)}$	$F_{y(x)}$	F_x	F_y
	[kN]	[kN]	[kN]	[kN]	[kN]	[kN]
W1L	0.0				0.0	0.0
W1R	0.0				0.0	0.0
P2L	0.0				0.0	0.0
P2R	0.0				0.0	0.0
P3L	815.0				815.0	0.0
P3R	815.0				815.0	0.0
W4L	0.0				0.0	0.0
W4R	0.0				0.0	0.0
Σ	1630.0				1630.0	

Die Verschiebungen am Kopf der Brückenpfeiler P3L und P3R in Längsrichtung beträgt $w = 0,0675$ m (Siehe Bild 9 und Bild 10).

4. VERGLEICH DER ERGEBNISSE

In der Tabelle 4 werden die Resultate der verschiedenen Verfahren gegenübergestellt.

Tabelle 4 Gegenüberstellung der Eigenschwingungsdauer, Erdbebenkräfte und Verschiebungen

	VASM		ASM		Zielverschiebung		
					q=		
T_{1x}	1.313		1,329		2.95	1,33	1.lter
					1.88	1,81	2.lter
					1.69	1,94	3.lter
T_{1y}	0,15 bis 0,5		0,276				
$F_x(1,5)$	2714.0		2690.0				
$F_x(3,5)$	1164.0		1152.0				
$F_y(1,5)$	7109.0		6559.0				
TORSION und KOMB. nach ÖN EN 1998-2:2006, Absch. 4.2.1.4(2)							
$q_x = 1,5$ und $q_y = 1,5$							
F_x	2714.0		2695.9				
F_y	7852.9		6561.7				
<i>Schubbemessung pro Pfeiler P3L und P3P</i>							
V_x	2035.5		2021.9				
$q_x = 3,5$ und $q_y = 1,5$					$q_x = 1,69$		
F_x	1164.0		1157.9		2.95	1368.0	1.lter
					1.88	1570.0	2.lter
					1.69	1630.0	3.lter
F_y	7834.1		6560.2				
<i>Schubbemessung pro Pfeiler P3L und P3P</i>							
V_x	2037.0		2026.3				
$V_{C,0}$			1121.5			924.0	
Verschiebungen in [mm]							
d_{Ex}	45.53		46.05		2.95	46.00	1.lter
					1.88	62.50	2.lter
					1.69	67.50	3.lter
VERTIKALE RICHTUNG $q_z = 1,0$ - PFEILER P3L							
N_{Edz}			1151.0				
G_1+G_2			7482.0				
$\sum N_{max}$			8633.0				
$\sum N_{min}$			6331.0				

VASM - Vereinfachtes Antwortspektrenverfahren

ASM - Modales Antwortspektrenverfahren siehe

Zielverschiebung - Pushover Berechnung siehe

5. SCHLUSSBEMERKUNGEN

Folgende Erkenntnisse können aus dem vorliegenden Berechnungsbeispiels gezogen werden:

1. Die Gegenüberstellung der Ergebnisse der unterschiedlichen Verfahren (VASM; ASM; Zielverschiebung) zeigt bei der vorliegenden Brücke eine gute Übereinstimmung. Dies kann bei Brücken mit symmetrischen Grundriss und Aufriss erreicht werden. Auch für schiefe Brücken mit annähernd rechtwinkeligem Kreuzungswinkel analog der der untersuchten Brücke (ca. 80°) spielen die Torsionsbewegungen keine große Rolle und können vernachlässigt werden.
2. Für die Bemessung von schrägen Brücken mit der vereinfachten Antwortspektrenmethode sind die Ansätze über die zufällige Exzentrizität der Masse nach Norm besonders für die Schwingung in Längsrichtung etwas zu konservativ, besonders wenn das Tragwerk annähernd symmetrisch ist.
3. Die erste Eigenform ist in Längsrichtung genauso wie in Querrichtung für die Erdbebenuntersuchung eindeutig maßgebend. Bei den Überlagerungsmethoden für räumliche Antwortspektrenmethoden wäre die erste Eigenform in der entsprechenden Schwingungsrichtung ausreichend.
4. Die Bemessungsquerkraft bei der Annahme von $q = 1,5$ zwischen VASM und ASM ergibt auch sehr kleine Unterschiede. Für Längsrichtung ist die Größe der Querkraft pro Pfeiler $V_x = 2037$ kN resp. $V_x = 2026$ kN. Wirtschaftlichere Ergebnisse liefert der Entwurf mit hoher Duktilität $q = 3,5$ in Längsrichtung und die Bemessungsgröße der Querkraft ermittelt durch Kapazitätsbemessung $V_{C,0} = 1121,5$ kN sich praktisch auf die Hälfte reduzieren lässt.
5. Bei den Verfahren VASM und ASM ist der Unterschied bei der Wahl der Längsbewehrung, bei dem Entwurf von plastischen Gelenken und bei Bemessung der Umschnürungsbewehrung sehr gering, was aber für Brücken mit nicht symmetrischem Grundriss oder unterschiedlicher Steifigkeit der Pfeiler nicht der Fall ist.
6. Mit der Zielverschiebungsmethode (Pushover Berechnung) erreicht man die gesuchte Zielverschiebung bei einer Duktilität von $q = 1.69$ und einer horizontalen Kraft von $F_x = 1630$ kN, die um einiges höher ist als bei der ASM Methode mit einer Duktilität $q = 3.5$, wo die Kraft $F_x = 1157,9$ kN beträgt, wobei allerdings die angenommene Duktilität in der Realität noch längst nicht erreicht wird.

SCHRIFTENVERZEICHNIS

- MÜLLER, F.P., KEINTZEL, E.: Erdbebensicherung von Hochbauten. Verlag Ernst und Sohn, Berlin 1984
- BACHMANN, H.: Erdbebensicherung von Bauwerken. Verlag Birkhäuser, 2002
- CLOUGH, R.W., PENZIEN, J.: Dynamics of Structures. Verlag McGraw-Hill, 1993
- CHOPRA, A.K.: Dynamics of Structures – Theory and application to Earthquake Engineering. Verlag Prentice Hall, 2000
- FLESCHE, R.: Baudynamik praxisgerecht, Bd.1, Berechnungsgrundlagen. Verlag Bauverlag, 1993
- FILLO, Ľ. - BILČÍK, J. - BENKO, V. - HALVONIK, J.: Navrhovanie Betónových konštrukcií STN EN 1992-1-1, IKS SKSI Bratislava, apríl 2005
- FAJFAR, P.: Capacity Spectrum Method Based on Inelastic Demand Spectra. *Earthquake Engineering and Structural Dynamics*, Vol.28, pp.979-993, 1999

- FAJFAR, P.: A Nonlinear Analysis Method for Performance Based Seismic Design.
Earthquake Spectra, Vol.16, No, 3, pp.573-592, August 2000
- DAZIO, A.: Tragfähigkeiten von Betonbauten. Institut für Baustatik und Konstruktion,
ETH Zürich
- MISTLER, M. - BUTENWEG, C. – MESKOURIS, K.: Kapazitätsspektrummethode,
Beschreibung und Erläuterung des Verfahrens. Lehrstuhl für Baustatik und
Baudynamik RWTH AACHEN.